

Pétrins BPO45 - 40 L - à axe oblique

REPÈRE # _____

MODELE # _____

NOM # _____

SIS # _____

AIA # _____



601994 (BPO45F1)

Fork Kneader with flat panel,
40 liter - 200-240/1/50-60

Description courte

Repère No.

Pétrin axe oblique avec cuve 40 litres. Assemblé à partir d'une base acier mécano soudé qui supporte la tête de pétrissage et la cuve amovible. L'écran de protection transparent recouvre entièrement la cuve à l'exception de la zone de cornage située à l'opposé de l'outil pour permettre de rajouter des ingrédients en cours de travail. Verrouillage de tête par doigt autobloquant. Tableau de commande à touches tactiles. Frein progressif par sabot réglant la vitesse de rotation de la cuve. Sécurité de présence de cuve. Deux vitesses : 45 tr-min et 90 tr-min. Minuterie réglable (0-59 minutes). Table acier inoxydable roulante disponible en option.

Livré avec cuve 40 litres.

Niveau sonore : < 70 db

Caractéristiques principales

- Base en acier soudé supportant la tête de pétrissage et la cuve aluminium amovible.
- Adapté pour être monté sur un support solide insonorisant ou un support mobile en inox, disponible comme accessoire.
- Écran de protection transparent recouvrant la cuve, avec une ouverture pour ajouter les produits ou retirer les résidus de pâte.
- Panneau de commande à bouton tactile.
- Système de verrouillage instantané.
- Cuve amovible, aluminium.
- Adapté pour pétrir de 4 à 15 kg de farine (6-24 kg de pâte) par cycle.

Construction

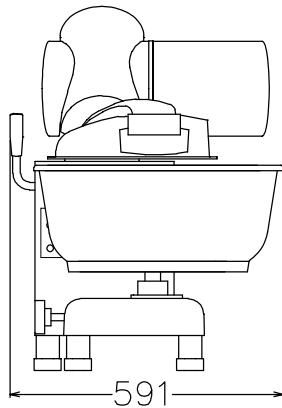
- Pétrin à axe coudé avec cuve d'une capacité de 40 litres.
- 2 vitesses (45 et 90 tr/min) contrôlées par les freins à action progressive.
- Puissance : 800 watts.
- Indice de protection IP23.

Accessoires en option

- Table inox roulante - Hauteur: PNC 653017 □ 730 mm

APPROBATION: _____

Avant



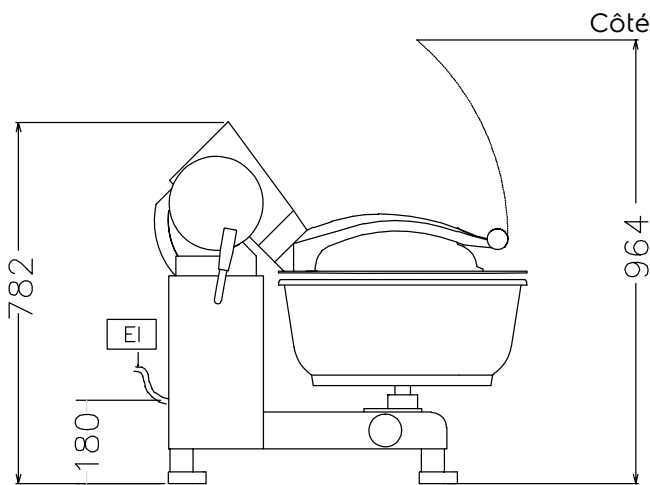
Électrique

Voltage :	
601994 (BPO45F1)	200-240 V/1N ph/50/60 Hz
Total Watts :	0.75 kW

Informations générales

Largeur extérieure	591 mm
Profondeur extérieure	798 mm
Hauteur extérieure	782 mm
Poids brut :	97 kg
Poids net (kg) :	75

Côté



EI = Connexion électrique

Dessus

